

SAV5 (SAV Ø 500)

ITALIANO
ENGLISH
FRANCAIS
DEUTSCH
ESPAÑOL
РУССКИЙ

Istruzione per il montaggio e la manutenzione per
“CONDENSATORI CON VENTILATORI ASSIALI.

Installation and maintenance instruction for
“AXIAL FAN TYPE AIR COOLED CONDENSERS.

Instruction pour le montage et l'entretien pour
“CONDENSEURS AVEC VENTILATEURS HELICOIDES.

Montage und wartungsanleitung für
“LUFTGEKÜHLTE VERFLÜSSIGER MIT AXIALVENTILATOREN.

Instrucciones de mantenimiento y montaje para
“CONDENSADORES CON VENTILADORES AXIALES

1- Инструкции по монтажу и техническому обслуживанию
«КОНДЕНСАТОРЫ С ОСЕВЫМИ ВЕНТИЛЯТОРАМИ»

INSTALLAZIONE VERTICALE
VERTICAL INSTALLATION
INSTALLATION VERTICALE
AUFSTELLUNG VERTIKAL
INSTALACIÓN VERTICAL
ПОДЪЕМ ВЕРТИКАЛЬНЫЙ



INSTALLAZIONE ORIZZONTALE
HORIZONTAL INSTALLATION
INSTALLATION HORIZONTAL
AUFSTELLUNG HORIZONTAL
MONTAJE HORIZONTAL
МОНТАЖ Горизонтально



ITALIANO

DICHIARAZIONE DEL FABBRICANTE

NORME - Gli apparecchi sono stati progettati e costruiti per poter essere incorporati in macchine come definito dalla Direttiva Macchine **2006/42/CE** e successivi emendamenti.

• PED 97/23/CE

• Direttiva **2004/108/CE** e successivi emendamenti. Compatibilità elettromagnetica.

• **Bassa tensione** - Riferimento Direttiva **2006/95/CE**.

Tuttavia non è ammesso mettere i nostri prodotti in funzione prima che la macchina nella quale essi sono incorporati o della quale essi sono una parte sia stata dichiarata conforme alla legislazione in vigore.

PRECAUZIONI: Messa in guardia contro eventuali rischi d'infortunio o di danneggiamento dei materiali in caso d'inosservanza delle istruzioni.

A) Per le operazioni di movimentazione, installazione e manutenzione, è obbligatorio:

- 1 - Personale abilitato all'uso dei mezzi di movimentazione (gru, carrello elevatore, etc.).
- 2 - Uso dei guanti di protezione.
- 3 - Non sostare sotto il carico sospeso.

B) Prima di procedere ai collegamenti elettrici, è obbligatorio:

- 1 - Personale abilitato.
- 2 - Assicurarsi che il circuito elettrico d'alimentazione sia aperto.
- 3 - L'interruttore del quadro generale d'alimentazione sia lucchettato in posizione di aperto.

C) Prima di procedere ai collegamenti dei collettori/distributori, è obbligatorio:

- 1 - Personale abilitato.
- 2 - Assicurarsi che il circuito d'alimentazione sia chiuso (assenza di pressione).
- 3 - Durante l'operazione di saldatura, assicurarsi di indirizzare la fiamma in modo da non investire la macchina (eventualmente interporre una protezione).

D) SMALTIMENTO: I prodotti LU-VE sono composti da:

Materiali plastici: polistirolo, ABS, gomma.

Materiali metallici: ferro, acciaio inox, rame, alluminio (eventualmente trattati).

Per i **liquidi refrigeranti** seguire le istruzioni dell'installatore dell'impianto.

E) Togliere la pellicola trasparente di protezione dalle parti metalliche verniciate.

FRANCAIS

DECLARATION D'INCORPORATION DU CONSTRUCTEUR

Normes: les appareils ont été conçus et fabriqués pour être incorporés dans des appareils selon la Directive Machines **2006/42/CE** et les amendements successifs.

• PED 97/23/CE

• Directive **2004/108/CE** et amendements successifs. Compatibilité électromagnétique.

• **Basse tension.** Référence directive **2006/95/CE**.

Toutefois, il est interdit de mettre les appareils en fonctionnement avant que la machine dans laquelle ils sont incorporés ou dont ils font partie ne soit déclarée conforme à la législation en vigueur.

PRECAUTIONS : mise en garde contre les éventuels risques de blessures ou de dommages des matériels en cas de non-observation des instructions.

A) Pour les opérations de manutention, installation et maintenance, il faut obligatoirement :

- 1 - L'intervention de personnels habilités à utiliser les moyens de manutention (grue, chariot élévateur, etc...),
- 2 - Utiliser des gants de protection,
- 3 - Ne pas rester sous la charge suspendue.

B) Avant de procéder aux raccordements électriques, il faut obligatoirement :

- 1 - L'intervention de personnels habilités,
- 2 - S'assurer que le circuit électrique d'alimentation soit ouvert,
- 3 - Que l'interrupteur du coffret général d'alimentation soit bloqué en position ouverte.

C) Avant de procéder aux raccordements des collecteurs/distributeurs, il faut obligatoirement :

- 1 - L'intervention de personnels habilités,
- 2 - S'assurer que le circuit d'alimentation soit fermé (absence de pression),
- 3 - Lors de la soudure, s'assurer que la flamme soit dirigée de façon à ne pas toucher l'appareil (si besoin, placer une protection devant la machine).

D) Elimination/recyclage : Les produits LU-VE se composent de :

Matériaux plastiques: polystyrène, ABS, caoutchouc,

Métaux: fer, acier, inox, cuivre, aluminium (éventuellement traités).

Pour les **fluides réfrigérants**, suivre les instructions données par le fabricant de fluide.

E) Enlever le film plastique transparent de protection des parties métalliques peintes.

ENGLISH

MANUFACTURERS DECLARATION OF INCORPORATION

STANDARDS - The products are provided for incorporation in machines as defined in the EC Machine Directive **2006/42/CE** and subsequent modifications.

• PED 97/23/CE

• Directive **2004/108/CE** and subsequent modifications. Electromagnetic compatibility.

• **Low tension** - Reference Directive **2006/95/CE**.

However it is forbidden to operate our equipment in advance before the machine incorporating the products or making part thereof has been declared conforming to the EC Machine Directive.

PRECAUTIONS: Accident warning concerning possible personal injury or equipment damage due to inattention to the instructions.

A) For moving, installing and maintenance operations it is obligatory to:

- 1 - Employ authorized personnel only for using moving equipment (cranes, forklift elevators, etc.).
- 2 - Wear work gloves.
- 3 - Never stop below a suspended load.

B) Before proceeding with the electrical wiring it is obligatory to:

- 1 - Employ only authorized personnel
- 2 - Make sure the power line circuit is open
- 3 - Make sure the main switch on the general power panel is open and padlocked in this position.

C) Before proceeding with the collector/distributor connections it is obligatory to:

- 1 - Employ only authorized personnel
- 2 - Make sure the supply circuit is closed (no pressure).
- 3 - When performing welding operations, make sure the flame is not aimed toward the equipment (insert a shield if required).

D) DISPOSAL: LU-VE products are made of:

Plastic materials: polyethylene, ABS, rubber.

Ferrous materials: iron, stainless steel, copper, aluminium (possibly treated).

Refrigerant liquids: follow the instructions relevant to the equipment installation.

E) Remove the transparent protection film from painted metal parts.

DEUTSCH

HERSTELLER-ERKLÄRUNG

NORMEN - Die Produkte sind in Übereinstimmung mit der EG Richtlinie **2006/42/CE** und nachfolgenden Ergänzungen entwickelt, konstruiert und gefertigt.

• PED 97/23/CE

• Richtlinie **2004/108/CE** und nachfolgende Ergänzungen. Elektromagnetische Kompatibilität.

• **Niederspannung** - Richtlinie **2006/95/CE**.

Die Inbetriebnahme dieser Maschine ist so lange untersagt, bis sichergestellt ist, dass die Anlage, in die sie eingebaut wurde oder von welcher sie ein Teil ist, den Bestimmungen der EG Richtlinie Maschinen entspricht.

VORSICHTSMASSNAHMEN: Warnung vor Unfall- oder Materialschadensgefahren bei Verletzung der Vorschriften.

A) Für den Innerbetrieblichen Transport, die Installation und die Wartung müssen folgende Vorschriften eingehalten werden:

- 1 - Das Personal muß für die Bedienung von innerbetrieblichen Transporteinrichtungen (Krane, Hubkarren usw.) befähigt sein.
- 2 - Gebrauch von Schutzhandschuhen.
- 3 - Kein Aufenthalt von Personen unter hängenden Lasten.

B) Vor Ausführung der Elektroanschlüsse müssen folgende Vorschriften eingehalten werden:

- 1 - Fachkundiges Personal.
- 2 - Sicherstellen, daß der Stromversorgungskreis offen ist.
- 3 - Der Schalter am Hauptstromversorgungs-Schalttschrank muß mit einem Schloss versehen und geöffnet sein.

C) Vor Anschluss der Sammelrohre/Verteilerrohre müssen folgende Vorschriften eingehalten werden:

- 1 - Fachkundiges Personal.
- 2 - Sicherstellen, daß der Speisungskreis geschlossen ist (kein Druck).
- 3 - Beim Schweißen die Flamme so ausrichten, daß die Maschine nicht getroffen wird (eventuell mit einem Schutz versehen).

D) ENTSORGUNG: Die LU-VE-Produkte bestehen aus:

Plastmaterialien: Polystyrol, ABS, Gummi.

Metallmaterialien: Eisen, rostfreier Stahl, Kupfer, Aluminium (eventuell behandelt).

Bezüglich der **Kühlflüssigkeiten** sind die Vorschriften des Anlageninstallateurs zu beachten.

E) Die transparente Plastfolie von den lackierten Metallteilen entfernen.

ESPAÑOL

DECLARACIÓN DEL FABRICANTE

NORMAS - Los productos han sido proyectados y construidos para poder incorporarse en máquinas como indicado en la Directiva de Máquinas **2006/42/CE** y sus enmiendas posteriores.

• PED 97/23/CE

• Directiva **2004/108/CE** y enmiendas posteriores. Compatibilidad electromagnética.

• **Baja tensión** - Referencia Directiva **2006/95/CE**.

Aún no se permite poner en marcha nuestros productos antes que el equipo en el que se incorporan o del que forman parte haya sido declarado conforme a la legislación en vigor.

PRECAUCIONES: Advertencia contra eventuales riesgos de daños a personas o de los materiales, en caso de que no se observen las instrucciones.

A) Para las operaciones de manipulación instalación y mantenimiento es obligatorio:

- 1 - Personal capacitado para la utilización de máquinas para manipulación de mercancías (gruas, elevadores, etc.).
- 2 - Utilización de guantes protectores.
- 3 - No pararse bajo carga suspendida.

B) Antes que se proceda a el conexionado eléctrico, es necesario:

- 1 - Personal capacitado.
- 2 - Asegurarse de que el circuito de alimentación eléctrica esté abierto.
- 3 - El interruptor de cuadro general esté bloqueado por un candado en posición de abierto.

C) Antes de que se proceda a el conexionado de los colectores/distribuidores, es obligatorio:

- 1 - Personal capacitado.
- 2 - Asegurarse que el circuito de alimentación esté cerrado (falta de presión).
- 3 - Durante la operación de soldadura, asegurarse de que la llama se coloque fuera de la dirección de la máquina (opcionalmente colocar una protección).

D) EVACUACION: Los productos LU-VE se componen de:

Materiales plásticos: poliésteres, ABS, goma.

Materiales metálicos: hierro, acero inox, cobre, aluminio (a veces tratados).

Para los **líquidos refrigerantes** seguir las instrucciones del instalador del proyecto.

E) Eliminar la protección plástica transparente de las partes metalicas pintadas.

РУССКИЙ

Заявление изготовителя.

В соответствии с Директивой 2006/42/CE с учетом поправок.

Изделия спроектированы и изготовлены для того чтобы они были применены в качестве частей агрегата в соответствии с Директивой **2006/42/CE** с учетом поправок, и

• PED 97/23/CE

• Директива **2004/108/CE** с учетом поправок. Электромагнитная совместимость.

• **Низкое напряжение** - Соответствие Директиве **2006/95/CE**.

Однако, не допускается применять наши изделия в качестве частей агрегата, прежде чем машина, частями которой они являются, будет признана соответствующей нормам, установленным законодательством.

МЕРЫ ПРЕДОСТОРОЖНОСТИ: При несоблюдении данных предписаний могут произойти несчастные случаи или повреждение изделий.

A) Для погрузочно-разгрузочных операций, монтажа и технического обслуживания, необходимо следующее:

- 1 - Персонал квалифицирован и допущен к управлению следующими подъемными механизмами (подъемный кран, подъемник и т.д.).
- 2 - Использовать защитные перчатки.
- 3 - Не находиться под грузом.

B) Перед тем как произвести все электрические подключения, необходимо удостовериться:

- 1 - В том, что персонал квалифицирован.
- 2 - Электрический контур незамкнут.
- 3 - Электрошитт находится в доступном месте и закрыт на замок.

C) УТИЛИЗАЦИЯ: Продукция LU-VE состоит из:

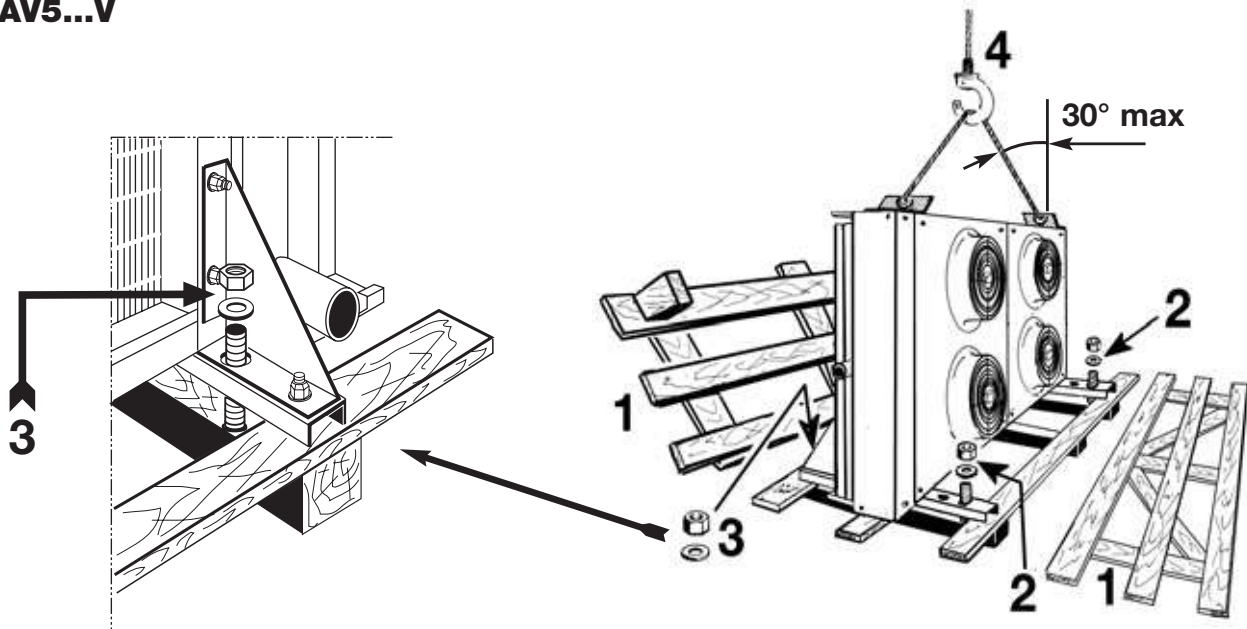
Пластик: полистирол, ABS, резина.

Металл: железо, нержавеющая сталь, медь, алюминий (обработанный).

Касательно хладагентов следует воспользоваться инструкцией по эксплуатации.

D) Снять прозрачную защитную полиэтиленовую пленку с металлических окрашенных частей

SAV5...V



Motori / Motors
Moteurs / Motoren
Motores / Моторы

Ø 500 mm x n°

1 ○

2 ○○

3 ○○

4 ○○

6 ○○○

SAV5...V

A mm

1085

1895

2705

1895

2705

B mm

810

1620

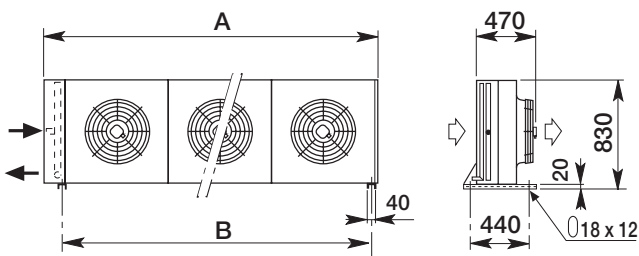
2430

1620

2430

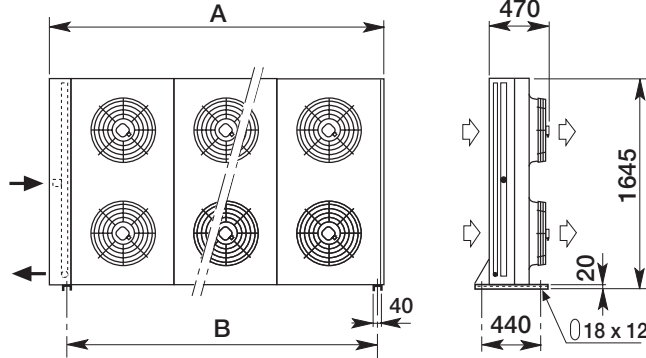
SAV5...V

1 ○ 2 ○○ 3 ○○○



SAV5...V

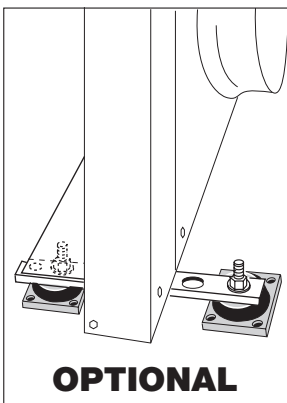
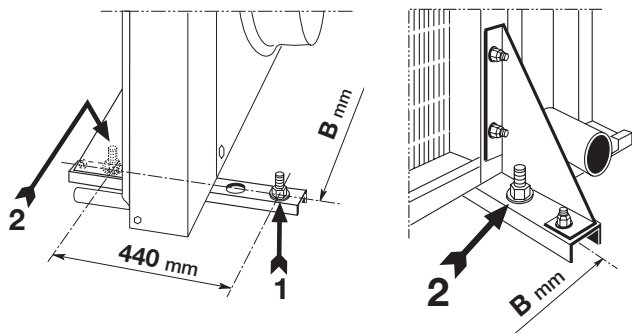
4 ○○ 6 ○○○



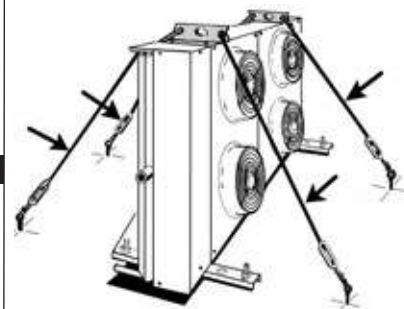
SAV5...V

Posizione dei piedi
Position des pieds
Posición de los pies

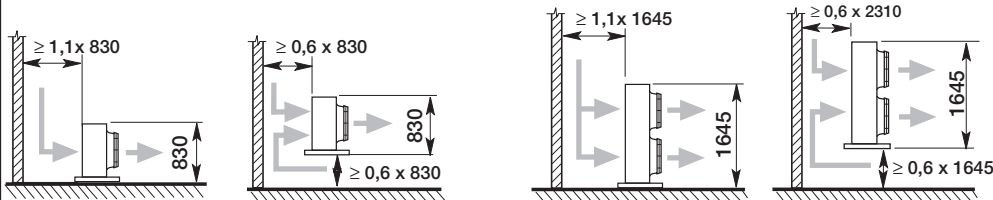
Feet position
Aufstellungposition
Положение опор



CONTROVENTATURA
WINDBRACING
CONTREVENTEMENT
WINDVERSTREBUNG
TENSORES CONTROVIENTO
Аонтргайка



GUIDA DISTANZE / DISTANCES GUIDE / GUIDE DISTANCES / ENTERNUNGEN ANLEITUNG / DISTANCIA DE OBSTÁCULOS / Инструкция РАССТОЯНИЯ



SAV5...V

RIBALTAMENTO

- Durante l'operazione di ribaltamento dell'apparecchio fare attenzione che:
 - le funi di sollevamento siano sempre in tiro verticalmente (A-B-D).
 - la base dell'apparecchio sia bloccata con appositi dispositivi (C) onde evitare lo scivolamento.
- l'operatore deve operare ai fianchi dell'apparecchio e non sostare nelle zone operative di ribaltamento.

TURNOVER

- When turning over the equipment watch for:
 - ropes tension shall be worked vertically (A-B-D).
 - the equipment basement shall be locked with suitable devices (C).
- When turning over the equipment the operator shall be located in . Nobody shall walk or stop under a suspended load.

UMKIPPEN

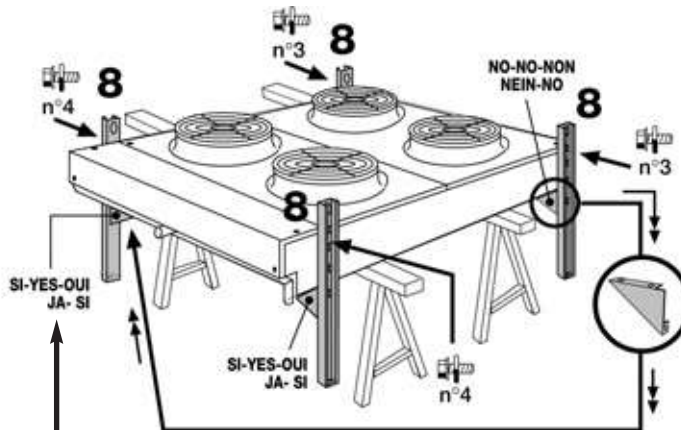
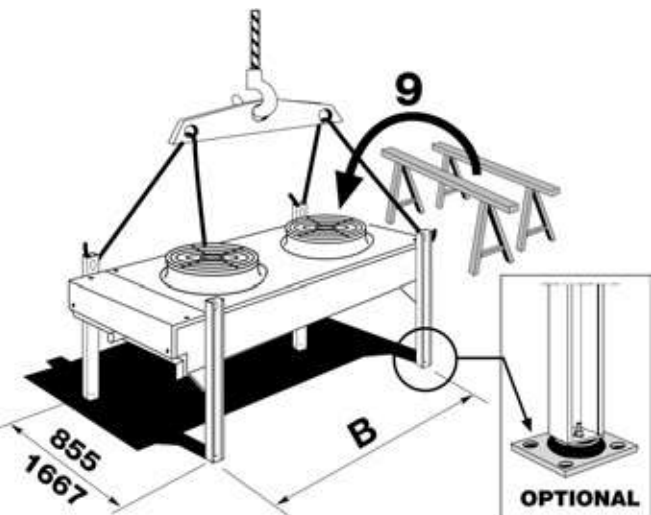
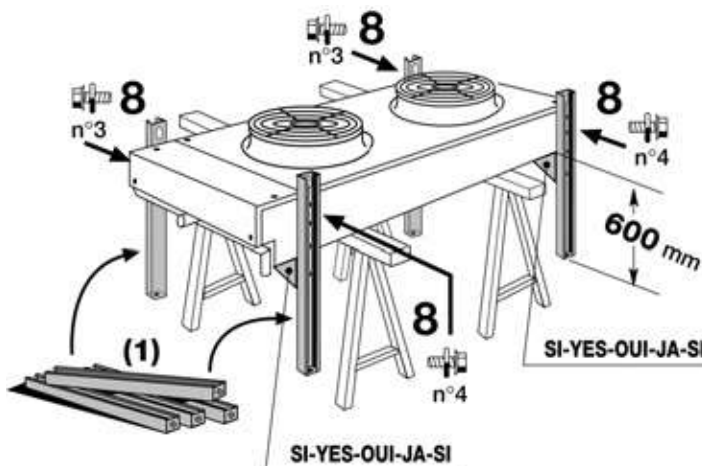
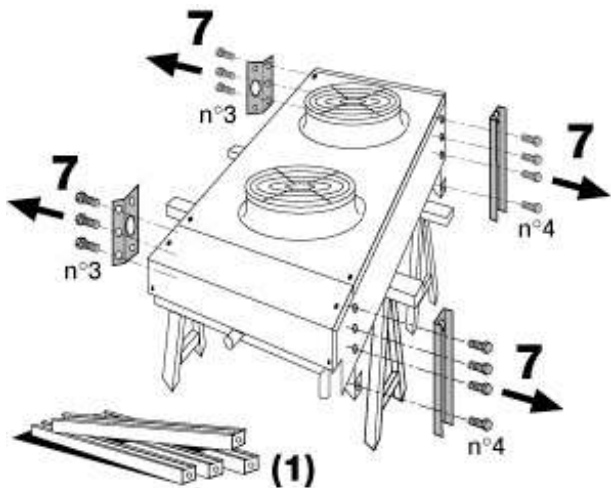
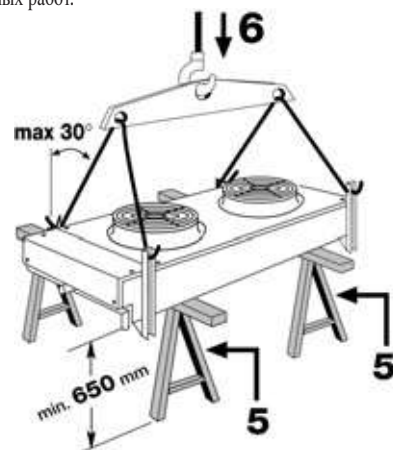
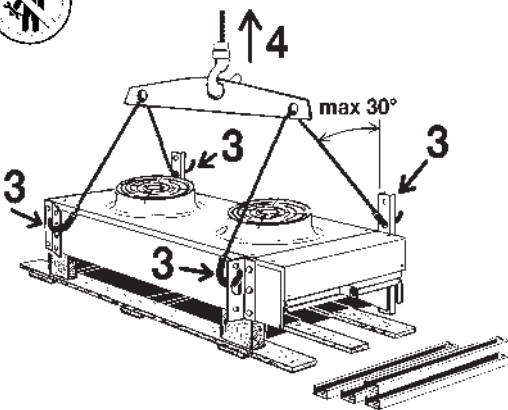
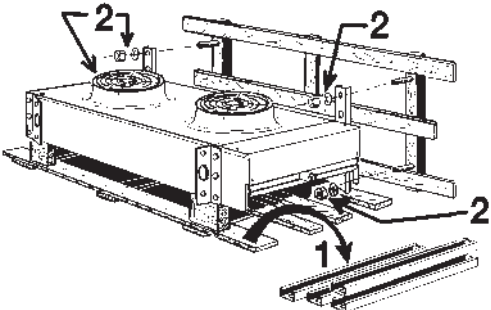
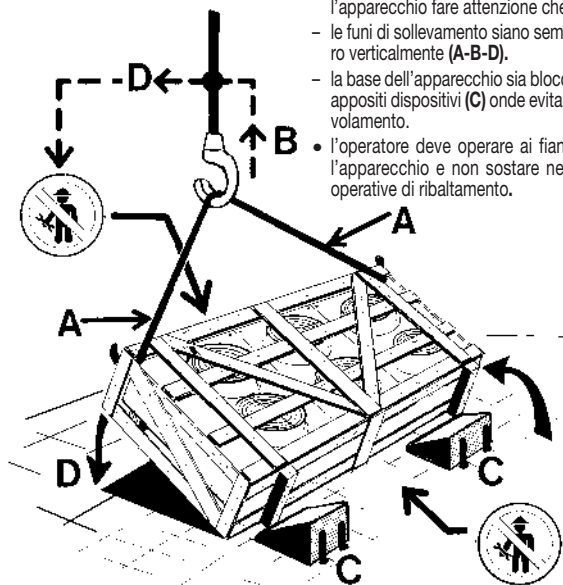
- Während des Umkippens des Teils stets
 - die Spannung der Seile in Senkrechtrichtung (A-B-D) beibehalten
 - die Grundplatte des Gerätes mit entsprechenden Vorrichtungen feststellen (C).
- Bei Umkippen des Teils muss sich der Bediener auf der Seite befinden; niemand darf sich im Arbeitsbereich aufhalten.

TUMBADO

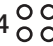

- Durante la operación de tumbar el equipo:
 - que los cables para levantarlo tiren de forma vertical (3-5)
 - que la base del aparato se bloquee debidamente con los tacos (4) para evitar su deslizamiento.
- El encargado de manipular deberá evitar colocarse en las zonas de posible volcado del equipo, trabajando desde los lados (7).

ПЕРЕВОРОТ

- Во время операции переворота изделия следует соблюдать:
 - подъемные тросы всегда вертикально расположены и натянуты (A-B-D).
 - основание изделия заблокировано винтами (C) чтобы избежать проскальзывание
- рабочий должен располагаться сбоку от изделия вне зоны подъемных работ.



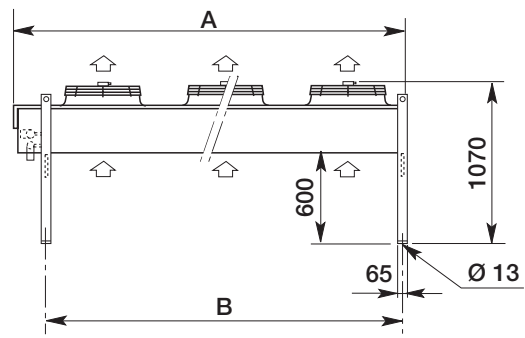
Solo per:
Onlyfor:
Seulement pour:
Nur für:
Solopara:
Только для:

4  6 

	INSTALLAZIONE ORIZZONTALE AUFSTELLUNG HORIZONTAL	HORIZONTAL INSTALLATION MONTAJE HORIZONTAL	INSTALLATION HORIZONTAL МОНТАЖ Горизонтально
Motori / Motors Moteurs / Motoren Motores / Моторы	Ø 500 mm x n°	1 ○ 2 ○ ○	3 ○ ○ ○ 4 ○ ○ ○ ○ 6 ○ ○ ○ ○ ○ ○
SAV5...V	A mm	1085	1895 2705
	B mm	810	1620 2430

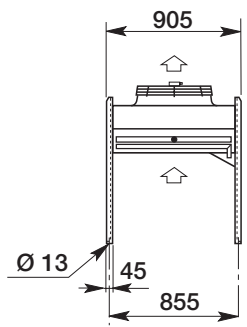
SAV5...H

1 ○ 2 ○ ○ 3 ○ ○ ○



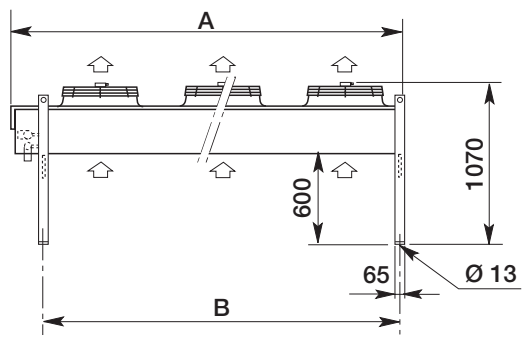
SAV5...H

1 ○ 2 ○ ○ 3 ○ ○ ○



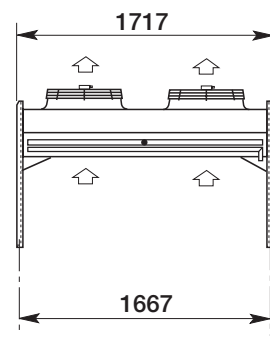
SAV5...H

4 ○ ○ ○ ○ 6 ○ ○ ○ ○ ○ ○



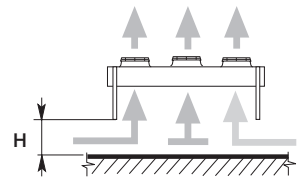
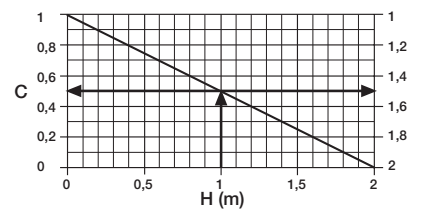
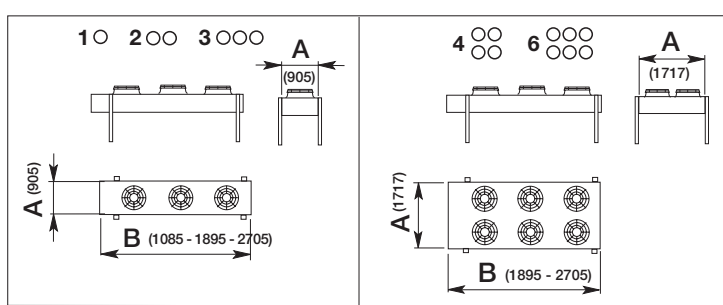
SAV5...H

4 ○ ○ ○ ○ 6 ○ ○ ○ ○ ○ ○

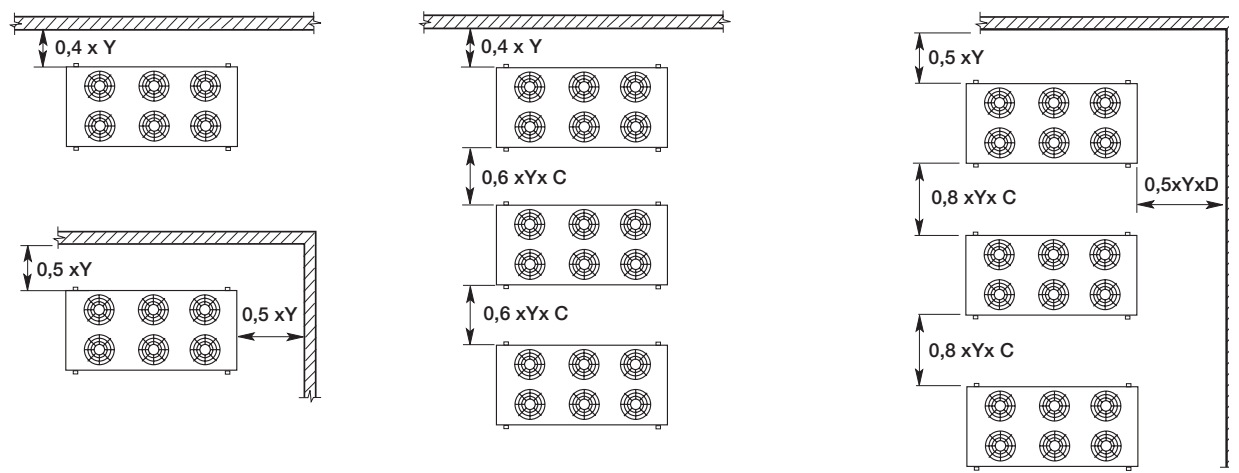


GUIDA DISTANZE / DISTANCES GUIDE / GUIDE DISTANCES / ENTERNUNGEN ANLEITUNG / DISTANCIA DE OBSTÁCULOS / Інструкція РАССТОЯНИЯ

SAV5



$$Y = \sqrt{A \times B}$$



SAV5

Prima di procedere ai collegamenti dei collettori/distributori, è obbligatorio:

- Assicurarsi che il circuito d'alimentazione sia chiuso (assenza di pressione).
- Durante l'operazione di saldatura, assicurarsi di indirizzare la fiamma in modo da non investire la macchina (eventualmente interporre una protezione).



Before to proceed with the collectors/distributors connections it is mandatory to comply as follows:

- Make sure the supply circuit is closed (no pressure).
- When performing welding operations, make sure the flame nozzle is not aimed toward the equipment (insert a shield of required).

Avant de procéder aux raccordements des collecteurs/distributeurs, est obligatoire:

- De s'assurer que le circuit d'alimentation est fermé (absence de pression).
- Durant la soudure, de veiller à diriger la flamme de façon à ne pas toucher la machine (éventuellement, il conviendra de placer une protection devant la machine).

Vor Anschluss der Sammelrohre/Verteilerrohre müssen folgende Vorschriften eingehalten werden:

- Sicherstellen, daß der Speisungskreis geschlossen ist (kein Druck).
- Beim Schweißen die Flamme so ausrichten, daß die Maschine nicht getroffen wird (eventuell mit einem Schutz versehen).

Antes de proceder al conexionado de los colectores/distribuidores, es obligatorio:

- Asegurarse que el circuito de alimentación esté cerrado (falta de presión).
- Durante la operación de soldadura, asegurarse de que la llama se coloque fuera de la dirección de la máquina (opcionalmente colocar una protección).

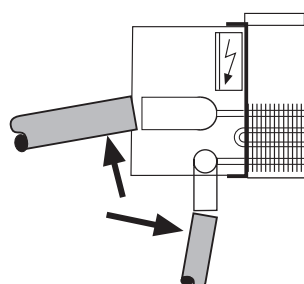
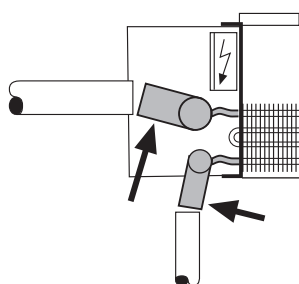
Перед тем как производить электроподключения коллекторов/распределителей необходимо:

Удостовериться, что контур закрыт (давление отсутствует)

Во время пайки осторожно обращаться с пламенем горелки Машина (установить защиту)

**NO - NO - NON
NEIN - NO - HET**

**SI - YES - OUI
JA - SI - ДА**



Non adattare la posizione dei collettori alla linea.

Do not adapt headers position to the suction line

Ne pas adapter la position du collecteurs à la ligne.

Sammlerposition nicht an Leitung anpassen !

Non adaptar la posición de los colectores a la línea de succión

Не использовать положение коллекторов в одну линию.



Prima di procedere ai collegamenti elettrici, è obbligatorio:

- Assicurarsi che il circuito elettrico d'alimentazione sia aperto.

Before to proceed with electrical wirings it is mandatory to comply as follows:

- Make sure the power line circuit is open.

Avant de procéder aux raccordements électriques, est obligatoire:

- De s'assurer que le circuit électrique d'alimentation est ouvert.

Vor Ausführung der Elektroanschlüsse müssen folgende Vorschriften eingehalten werden:

- Sicherstellen, daß der Stromversorgungskreis offen ist.

Ante de proceder al conexionado eléctrico es obligatorio:

- Asegurarse que el circuito de alimentación eléctrica esté abierto.

Перед тем как произвести все электро подключения следует:

- Удостовериться в том что контур незамкнут

Modello - Type - Modèle - Modell - Modelo - Модель	SAV5N	SAV5S	SAV5R	
SAV5	4311 - 4312	4410 - 4411	4510 - 4511	1 ○ N°
	4321 - 4322	4420 - 4421	4520 - 4521	2 ○○ Motori
	4331 - 4332	4430 - 4431	4530 - 4531	3 ○○○ Motors
	4336 - 4337	4445 - 4446	4545 - 4546	4 ○○○ Moteurs
	4366 - 4367	4465 - 4466	4565 - 4566	6 ○○○ Motoren
Modello motore - Motor type - Modèle moteur Modell motor - Modelo motor - Модель электродвигателя	A4D500 AM03 01	A6D500 AJ03 01	A8D500 AJ03 01	Motore - Motor - Moteur - Motor - Motor - Моторы
Poli - Poles - Pôles - Polig - Polos - Полюса	4	6	8	
Collegamento - Connection - Connexion Verdrahtung - Conexión - Подсоединение	△	△	△	
Assorbimento motore x 1 Motor power Consump. x 1 Puissance Moteur x 1 Motorleistung x 1 Consumo motor x 1 Потребление энергии	690 W 540 W	250 W 180 W	130 W 85 W	3 ~ 400 V 50 Hz
	1,40 A 0,9 A	0,70 A 0,35 A	0,40 A 0,20 A	
Modello motore - Motor type - Modèle moteur Modell motor - Modelo motor - Модель электродвигателя	---	A6D500 AJ03 01	A8D500 AJ03 01	Motore - Motor - Moteur - Motor - Motor - Моторы
Poli - Poles - Pôles - Polig - Polos - Полюса	4	6	8	
Collegamento - Connection - Connexion Verdrahtung - Conexión - Подсоединение	△	△	△	
Assorbimento motore x 1 Motor power Consump. x 1 Puissance Moteur x 1 Motorleistung x 1 Consumo motor x 1 Потребление энергии	--- W --- W	400 W 300 W	200 W 140 W	3 ~ 460 V 60 Hz
	--- A --- A	0,78 A 0,45 A	0,4 A 0,2 A	
Modello motore - Motor type - Modèle moteur Modell motor - Modelo motor - Модель электродвигателя	A4E500 AM03 01	A6E500 AJ03 01	A8E500 AJ03 01	Motore - Motor - Moteur - Motor - Motor - Моторы
Poli - Poles - Pôles - Polig - Polos - Полюса	4	6	8	
Assorbimento motore x 1 Motor power Consump. x 1 Puissance Moteur x 1 Motorleistung x 1 Consumo motor x 1 Потребление энергии	680 W	270 W	130 W	
	3,0 A	1,18 A	0,59 A	1 ~ 230 V 50 Hz

Motori protetti termicamente T_K
Motoren mit Überlastungsschutz T_K

Overload protected motors T_K
Motores con protector térmico T_K

Moteurs avec protection thermique T_K
Моторы с термической защитой



Prima di procedere ai collegamenti elettrici, è obbligatorio:

• Assicurarsi che il circuito elettrico d'alimentazione sia aperto.
Before to proceed with electrical wirings it is mandatory to comply as follows:

• Make sure the power line circuit is open.

Avant de procéder aux raccordements électriques, est obligatoire:

• De s'assurer que le circuit électrique d'alimentation est ouvert.

Vor Ausführung der Elektroanschlüsse müssen folgende Vorschriften

eingehalten werden:

• Sicherstellen, daß der Stromversorgungskreis offen ist.

Ante de proceder al conexionado eléctrico es obligatorio:

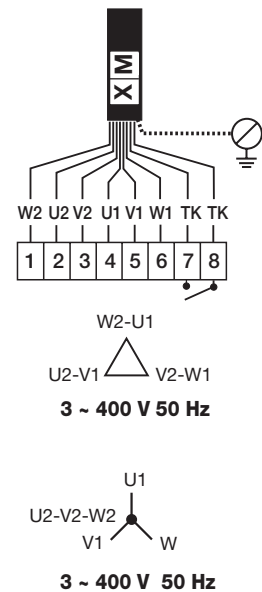
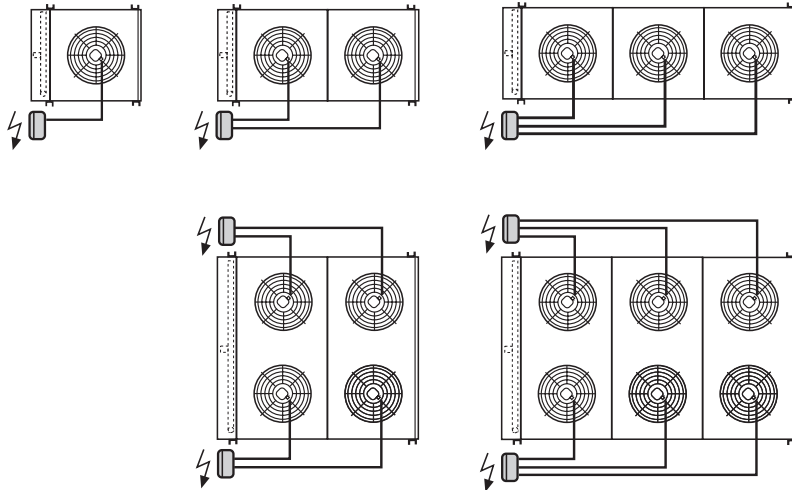
• Asegurarse que el circuito de alimentación eléctrica esté abierto.

Перед тем как произвести все электро подключения следует:

Удостовериться в том что контур незамкнут

Collegamento per apparecchi cablati
 Wired unit connection
 Connexion des appareils avec câblage

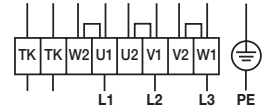
Anschluss der verdrahteten Geräte
 Conexión para aparatos cableados
 Подсоединение кабированных изделий



W2	Arancio Orange	Orange Naranja	Orange Оранжевый
U2	Rosso Rot	Red Rojo	Rouge Красный
V2	Grigio Grau	Grey Gris	Gris Серый
U1	Marrone Braun	Brown Marrón	Marron Коричневый
V1	Azzurro Hellblau	Blue azure Azul	Bleu clair Голубой
W1	Nero Schwarz	Black Negro	Noir Черный
	Bianco Weiß	White Blanco	Blanc Белый
	Verde Grün	Green Verde	Vert Зеленый

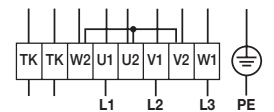
3 ~ 400 V 50 Hz

Alta velocità a collegamento
 High speed - connection
 Grande vitesse - couplage
 Höhe Drehzahl - Schaltung
 Alta velocidad - conexión
 Высокая скорость подключения

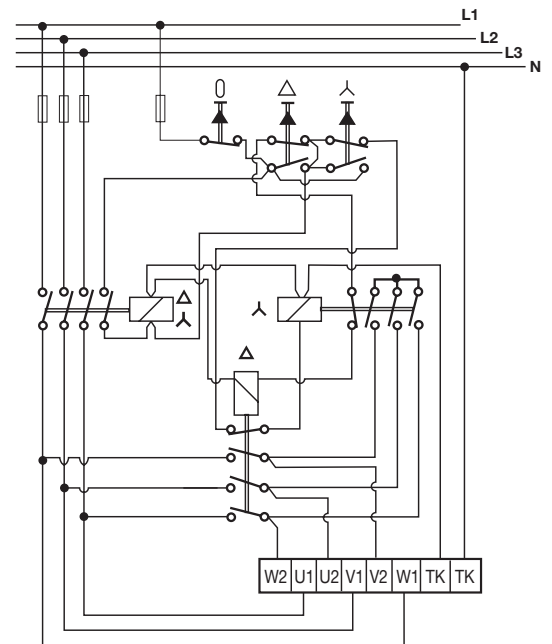


Bassa velocità a collegamento
 Low speed - connection
 Petite vitesse - couplage
 Biedere Drehzahl - Schaltung
 Baja velocidad - conexión
 Низкая скорость подключения

3 ~ 400 V 50 Hz



2 velocità tramite commutamento
 2 speed connection
 2 vitesses par commutation
 2 Drehzahlen Umschalt
 2 velocidad por conmutador
 2 скорости коммутации

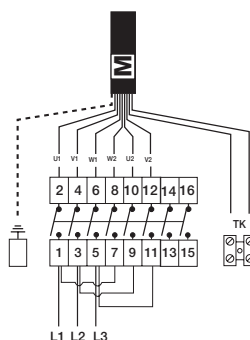
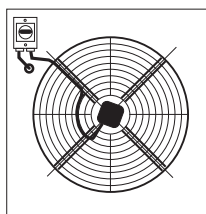


**INTERRUTTORE DI SERVIZIO
 REPARATURSCHALTER**

**INDIVIDUAL ISOLATOR SWITCH
 INTERRUPTOR DE SERVICIO**

**COMMUTATEURS D'ARRÊT /
 Сервисный переключатель**

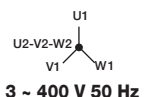
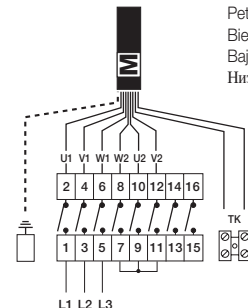
Interruttore di servizio
 Individual isolator switch
 Commutateurs d'arrêt
 Reparaturschalter
 Interruptor de servicio
 Сервисный переключатель



Alta velocità a collegamento
 High speed - connection
 Grande vitesse - couplage
 Höhe Drehzahl - Schaltung
 Alta velocidad - conexión
 Высокая скорость подключения

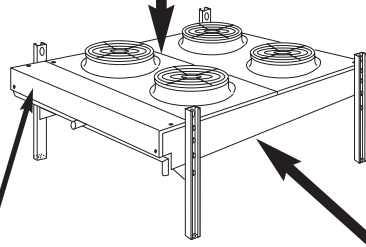


Bassa velocità a collegamento
 Low speed - connection
 Petite vitesse - couplage
 Biedere Drehzahl - Schaltung
 Baja velocidad - conexión
 Низкая скорость подключения





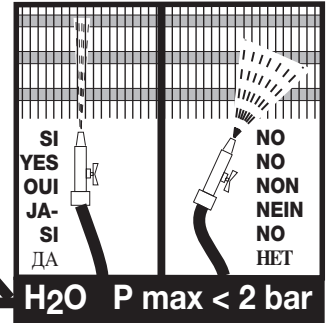
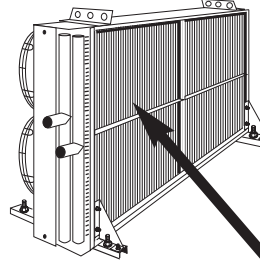
**NO-NO-NON
NEIN-NO-NET**



**LAVAGGIO
REINIGUNG**

**CLEANING
LAVADO**

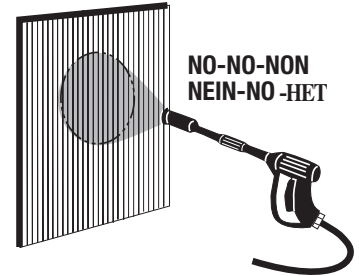
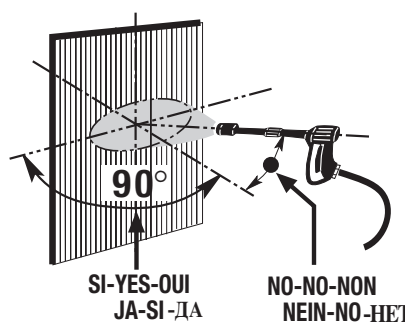
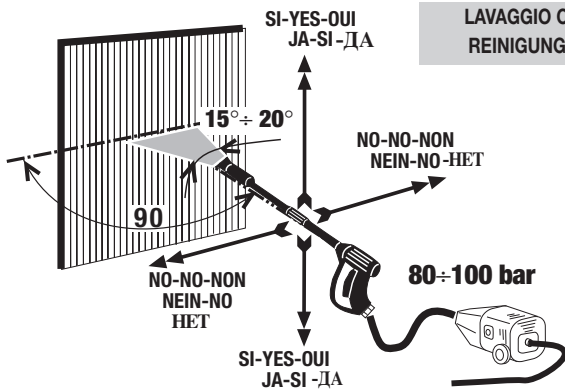
**NETTOYAGE
ЧИСТКА**



Etichetta di identificazione modello / Typenschild modell / Type identification label / Etiqueta de identificación del modelo / Plaque d'identification modèle / Идентификационная бирка

H₂O P max < 2 bar

**LAVAGGIO CON IDROPULTRICE / CLEANING WITH WATER SPRAY / NETTOYAGE AUTE PRESSION
REINIGUNG MIT SPRAYREINIGER / LAVADO CON HIDROPULIDORA / ЧИСТКА ВЛАЖНАЯ**



NOTE PER UN CORRETTO LAVAGGIO:

- getto a "ventaglio" Ø lama piatta.
- pressione acqua 80÷100 bar.
- mantenere il getto d'acqua perpendicolare al filo aletta del pacco alettato nei due sensi.

NOTES FOR CORRECT CLEANING:

- Ø flat fan spray.
- water pressure 80÷100 bar.
- keep the water spray at right angles to the fin edge of the both vertically and horizontally.

INSTRUCTIONS A SUIVRE POUR UN NETTOYAGE CORRECT:

- jet d'eau "en éventail".
- pression d'eau 80÷100 bar.
- projeter l'eau perpendiculairement aux ailettes dans les deux sens.

ANWEISUNGEN FÜR KORREKTE REINIGUNG:

- "Fächer"-Strahl Ø Flachklänge.
- Wasserdruck 80÷100 bar.
- Den Sprühstrahl in beide Richtungen senkrecht zur Lamellenreihe des Wärmetauscherblocks halten.

NOTAS PARA UN LAVADO IDÓNEO:

- presión agua 80÷100 bar.
- mantener el chorro de agua perpendicular al borde de la aleta del paquete aleteado en los sentidos.

Примечания для правильной мойки

- Дисперсионная струя, диаметр
- Давление воды 80-100 бар
- направление водяной струи должно быть строго пучку труб



- SI RACCOMANDA DOPO UN INTERVALLO DI 4 SETTIMANE UN ESERCIZIO DI 3-5 ORE.
- IT IS RECOMMENDED 3-5 HOURLY RUN AT 4 WEEKLY INTERVALS.
- ON RECOMMANDE DE FAIRE FONCTIONNER LE MOTEUR DURANT 3-5 HEURES TOUTES LES 4 SEMAINES.
- INNERHALB VON 4 WOCHEN VENTILATORSTILLSTAND IST EIN PROBELAUF VON 3-5 STUNDEN VORZUSEHEN.
- DESPUÉS DE UN PERIODO DE 4 SEMANAS SE RECOMIENDA UN EJERCICIO DE 3-5 HORAS.
- Жекомендується технічне обслуговування после 4 недель работы 3-5 часов



Tutte le caratteristiche tecniche sono indicate sui cataloghi dei prodotti. All technical characteristics are stated in the products catalogues. Toutes les caractéristiques techniques sont indiquées dans les catalogues des produits. Alle technischen Eigenschaften sind in den Katalogen der Erzeugnisse angegeben. Todas las características técnicas son indicadas en los catálogos de los productos. Все технические параметры указаны в каталогах продукции



Tutte le gamme dei SAV5 sono certificati EUROVENT. Certified data: • Potenze (ENV 327) • Portate d'aria • Assorbimento motori • Superfici esterne • Livelli di potenza sonora (EN 13487)

All rangers SAV5 are EUROVENT certified. Certified data: • Capacities (ENV 327) • Air quantities • Motor power consumption • External surfaces • Sound power levels (EN 13487)

Toutes les gammes des SAV5 sont certifiées EUROVENT. Données certifiées: • Puissances (ENV 327) • D'ébits d'air • Puissances absorbées moteurs • Surfaces externes • Niveaux de puissance acoustique (EN 13487)

Alle Reihen der SAV5 sind EUROVENT zertifiziert. Zietifizierte Daten: • Leistung (ENV 327) • Luftdurchsätze • Motorleistung Aufnahmen • Außere Flächen • Schalleistungspegel (EN 13487)

Todas las gamas de los SAV5 están certificados EUROVENT. Datos certificados: • Potencia (ENV 327) • Caudal de aire • Consumo de los motores • Superficie externa • Niveles de potencia sonora (EN 13487)

Вся продукция SAV5 сертифицирована EUROVENT. Сертифицированные данные: • Производительность (ENV 327) • Расход воздуха • Потребляемая мощность • Внешняя поверхность • Уровень звукового давления (EN 13487)

Branches:

LU-VE CONTARDO FRANCE s.a.r.l.
69002 LYON
132 Cours Charlemagne
Tel. +33 4 72779868
Fax +33 4 72779867
E-mail: luve@luve.fr

LU-VE CONTARDO DEUTSCHLAND GmbH
70597 STUTTGART
Bruno - Jacoby - Weg 10
Tel. +49 711 727211.0
Fax +49 711 727211.29
E-mail: zentrale@luve.de

LU-VE CONTARDO IBERICA s.l.
28230 LAS ROZAS (MADRID) - ESPAÑA
Edif. Fiteri VIII - Valle de Alcudia. 3 - 2a Pta., Of.9
Tel. +34 91 721 6310
Fax +34 91 721 9192
E-mail: luvelb@luve.com.es

LU-VE CONTARDO UK-EIRE OFFICE
FAREHAM HANTS
P.O. Box 3 PO15 7YU
Tel. +44 1 489881503
Fax +44 1 489881504
E-mail: info@luveuk.com

LU-VE CONTARDO RUSSIA OFFICE
127015 MOSCOW
Bolshaya Novodmitrovskaya, d.23, str.6
Tel. +7 495 685 93 96
Fax +7 495 685 93 55
E-mail: Grigorjev@luve-russia.com

ST-PETERSBURG 194100
Tel. & Fax +7 812 320 49 02
E-mail: kulikov@luve-russia.com

LU-VE POLSKA OFFICE
44-109 GLIWICE
ul. Wyszolkowskiego 30
Tel. +48 32 330 40 50 -
Fax +48 32 330 40 30
E-mail: diegoboi@sest.pl
slawomir.kalbarczyk@luve.it

LU-VE PACIFIC PTY. Ltd.
3074 AUSTRALIA
THOMASTOWN - VICTORIA
84 Northgate Drive
Tel. +61 3 94641433
Fax +61 3 94640860
E-mail: sales@luve.com.au

Headquarters:



LU-VE S.p.A.
21040 UBOLDO VA ITALY
Via Caduti della Liberazione, 53
Tel. +39 02 96716.1
Fax +39 02 96780560
E-mail: sales@luve.it
<http://www.luve.it>